



Prototypische Technik zur kontinuierlichen Feinbrätherstellung einschließlich Emulgierung

Ziele des Projektes:

- Entwicklung eines prototypischen Versuchsstandes mit der Kombination Zerkleinerung/Emulgierung
- Reduktion der Kosten durch eine kontinuierliche Verarbeitung
- Energieeinsparungen aufgrund eines deutlich gesteigerten Wirkungsgrades (Wolf-Wirkungsweise)
- Minimierung von Hygienedefiziten (geschlossene Prozesskette) sowie geringer Durchlaufmengen gegenüber der derzeitigen „Batch-Produktion“

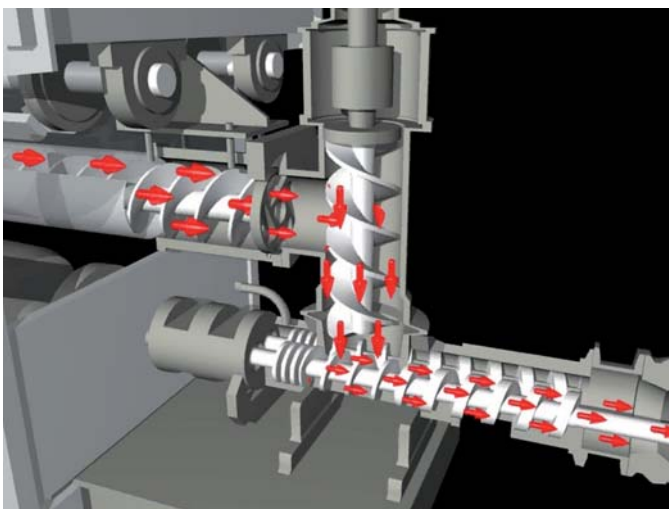


Foto: Maschinenfabrik Dornhan GmbH

Praxispartner:

INOFEX
GmbH

FGW

KONTAKT

Hochschule Anhalt (FH)
 FB Landwirtschaft | Ökotröphologie | Landschaftsentwicklung
Prof. Dr. Wolfram Schnäckel
 Tel.: + 49 3471 355 1194
 email: w.schnaekkel@loel.hs-anhalt.de

FÖRDERUNG

Bundesministerium für Wirtschaft und
 Technologie (BMWi)
 FKZ: KF2020601WZ8
 Förderprogramm: ZIM
 Förderzeitraum: 1.1.2009 - 31.12.2010